

Bauplan Sofatisch



Inhaltsverzeichnis

Beschreibung.....	3
Werkzeug und Verbrauchsmaterial	3
Stückliste	4
Tischplatte und Staufach.....	4
Tischbeine.....	4
Teileliste	5
Tischplatte.....	5
Staufach.....	5
Tischbeine.....	6
Aufbau	7
Generelles.....	7
Tischplatte und Staufach.....	7
Tischplatte und Beine	8
Vertikale Verbindungsstücke.....	9
Horizontales Verbindungsstück.....	9
Das fertige Produkt.....	10

Beschreibung

Dieser Bauplan beschreibt den Aufbau eines Wohnzimmerstischs mit Staufach. Der Tisch bietet genügend Abstellfläche für Kleinigkeiten, die man an einem Sofatisch eben benötigt. Das Staufach unter dem Tisch bietet zusätzliche Fläche zur Lagerung von bspw. Fernbedienungen oder Zeitschriften.

Bei der Konstruktion wird auf einfachste Holzverbindungen zurückgegriffen: alle Kanten sind entweder Stoß- auf Stoß geschraubt oder aber in eine Nut eingelassen und verleimt. Die Nuten sind selbstverständlich optional. Werden sie weggelassen ändern sich jedoch verschiedene Maße und der Stabilität halber sollten zusätzlich Schrauben bzw. Holzdübel als Verbindung der Stoßkanten eingeleimt werden.

Der Aufbau kann grundsätzlich mit unterschiedlichem Werkzeug erfolgen. Im folgenden Kapitel ist das Set aufgeführt, die ich für am sinnvollsten erachte und selbst genutzt habe. Viel Erfolg und vor allem viel Spaß beim Bau des Tisches!

Werkzeug und Verbrauchsmaterial

- Tischkreissäge
- Zug-, Kapp- und Gehrungssäge
- Akkuschauber
- Bohrer (8mm und 3mm)
- Schrauben (min. 60mm lang)
- Holzdübel
- Schleifpapier (Körnung: 120 / 180 / 320)
- Holzleim
- Arbeitsplattenöl
- Optional: Lack

Stückliste

Tischplatte und Staufach

Anzahl	Werkstück	Maße
1	Tischplatte	740mm x 500mm x 27mm
2	Seitenwand Staufach	80mm x 300mm x 18mm
1	Boden Staufach	500mm x 300mm x 18mm

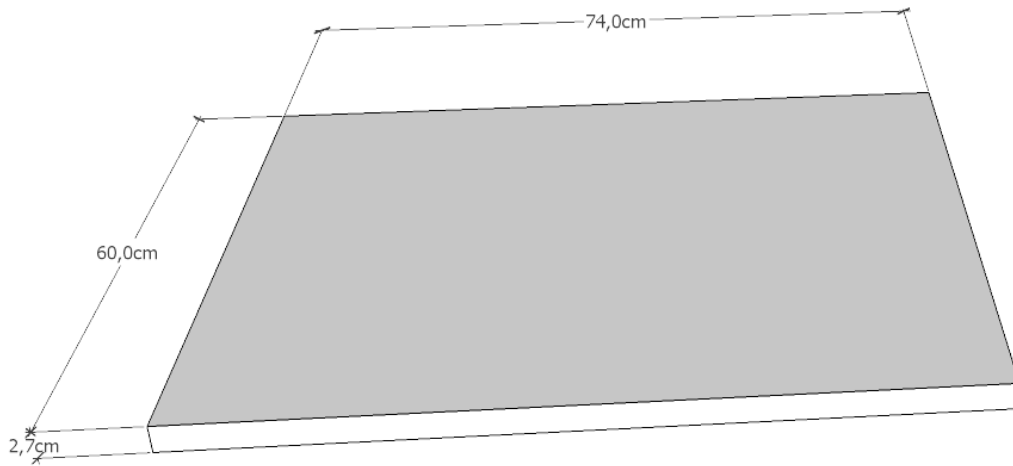
Tischbeine

Anzahl	Werkstück	Maße
4	Tischbein	440mm x 44mm x 44mm
2	Verbindungsstück Vertikal	436mm x 44mm x 44mm
1	Verbindungsstück Horizontal	588mm x 44mm x 44mm

Teileliste

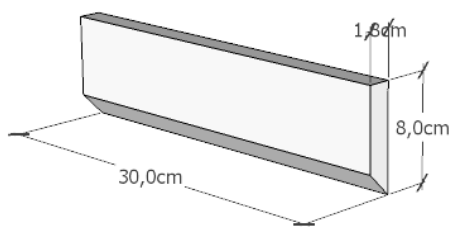
Tischplatte

1x



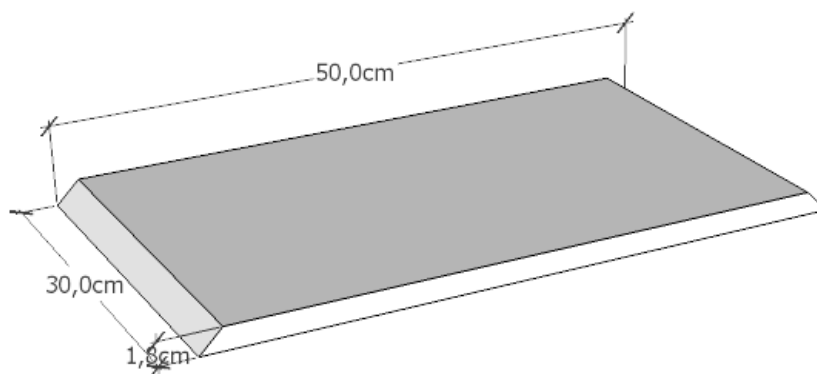
Staufach

2x



Seitenwand

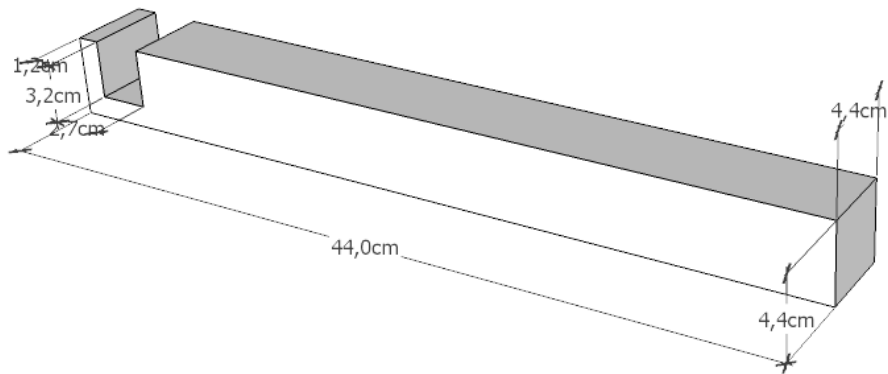
1x



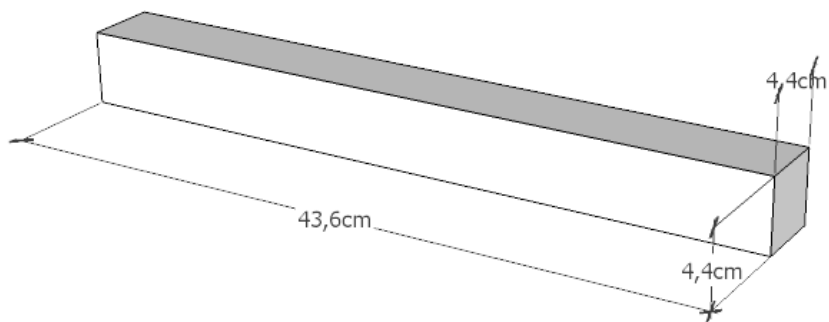
Boden

Tischbeine

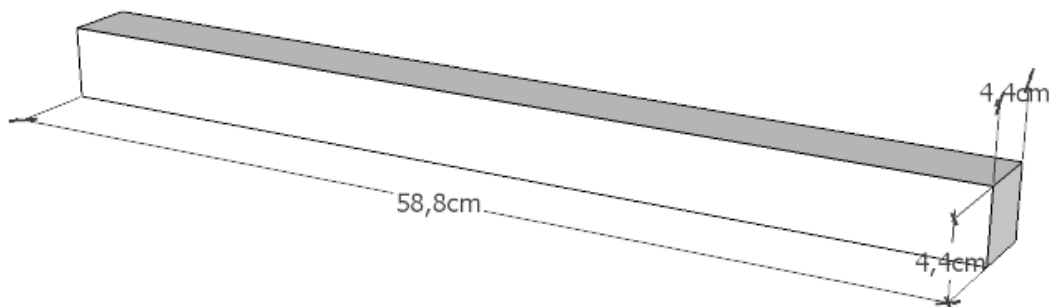
4x Tischbein



2x Verbindungsstück Vertikal



1x Verbindungsstück Horizontal



Aufbau

Generelles

Im ersten Schritt müssen alle Teile entsprechend der Teileliste gesägt werden. Die Tischplatte mit Arbeitsplattenöl einreiben, einziehen lassen und Überreste wieder abwischen (ggf. 2-3 mal wiederholen). Staufach an den Gehrungen verleimen.

Optional: Die Beine anschließend mit Lack behandeln (ggf. 2-3 mal wiederholen).

Wichtig: Erst fortfahren nachdem alle Teile mindestens eine Stunde lang angetrocknet sind.

Tischplatte und Staufach

Im ersten Schritt muss das Staufach an die Tischplatte gebracht werden. Um eine stabile, jedoch von außen nicht sichtbare Verbindung zu schaffen, bieten sich hier Holzdübel in Kombination mit Holzleim an.



Zu beachten gilt, dass das Staufach möglichst mittig auf der Unterseite der Tischplatte platziert werden sollte. Sofern die Maße in dieser Anleitung eingehalten werden, betragen die Abstände 12cm von den kurzen und 10cm von den langen Seiten.

Das Staufach sollte mit leichtem Druck festgezwungen werden, sodass sie sich anpresst, während der Leim trocknet.

Tischplatte und Beine

Die Tischplatte in die Aussparungen der Beine einlassen. Dabei kann es sein, dass mit einem Hammer leicht nachgeholfen werden muss. Abstände laut Skizze beachten (3,2cm vom Rand der kurzen Seite der Tischplatte entfernt), sofern die Maße in dieser Anleitung eingehalten werden:



Vertikale Verbindungsstücke

Um dem Tisch genügend Stabilität zu verleihen, müssen in einem ersten Schritt die Tischbeine mit vertikalen Verbindungsstücken verbunden zu Kufen:



Empfehlenswert ist es hier zwei bis vier Schrauben durch das Tischbein und in die Stirnseite des Verbindungsstückes zu schrauben. Um die Unschönheiten der Schraubenköpfe zu kaschieren, können im Anschluss Holzdübel in die Löcher eingefasst werden.

Alternativ sind natürlich auch lange Holzdübel ohne Schrauben möglich

Horizontales Verbindungsstück



Nach der gleichen Methode kann das horizontale Verbindungsstück befestigt werden.

Das fertige Produkt

Herzlichen Glückwunsch! Sie haben erfolgreich einen Sofatisch mit kleinem Stauraum fertiggestellt. Ich hoffe es hat Ihnen Spaß gemacht und Sie konnten viel dabei lernen.

